

一、概述

1.5CWX系列船用离心旋涡泵供船舶装置饮水、洗涤及卫生用的淡水和海水。

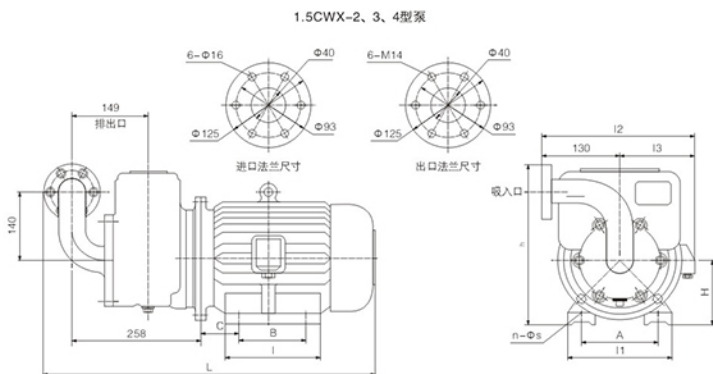
二、型号说明



三、主要技术性能参数

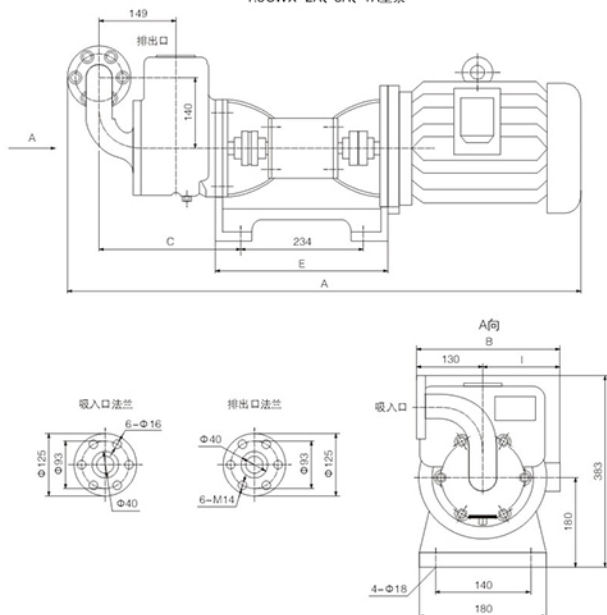
泵型号	流量		扬程 m H ₂ O	转速 r/min	电机功率 kW	效率 %	允许吸高 (m)	泵质量 kg	备注
	[m ³ /h]	[l/s]							
1.5CWX-2	3	0.83	40	2900	2.2	17.5	4	45	电机直联
1.5CWX-2A							最大 [8m]	63	带托架
1.5CWX-3	6.5	1.8	35	2900	3		4	45	电机直联
1.5CWX-3A							最大 [8m]	60	带托架
1.5CWX-4	10	2.8	35	2900	4	40	4	65	电机直联
1.5CWX-4A							最大 [8m]	84	带托架

四、泵外形及安装尺寸



泵型号	电机型号	主要尺寸										
		A	B	C	H	L	I	I ₁	I ₂	I ₃	H	N-φS
1.5CWX-2	Z,C-22 (IMB35)	200	205	73	140	717.5	240	240	395	260	347.5	4-φ15
	YH90L-2 (B35)	140	125	56	90	655.5	155	180	310	180	292.5	4-φ10
1.5CWX-3	YH100L-2 (B35)	160	140	63	100	655.5	176	205	320	190	302.5	4-φ12
1.5CWX-4	Z,C-22 (IMB35)	225	260	74.5	150	790	290	270	455	305	352.5	4-φ15
	YH112M-2 (B35)	190	140	70	112	655.5	180	245	310	180	314.5	4-φ12

1.5CWX-2A、3A、4A型泵



泵型号	电机型号	主要尺寸				
		A	B	C	E	I
1.5CWX-2A	Z,C-22 (IMB35)	1010	390	260	304	260
	YH90L-2 (B35)	904.5	290	265	312	160
1.5CWX-3A -4A	Z,C-22 (IMB35)	934.5	310	265	314	180
	YH112M-2 (B35)	934.5	310	265	312	180